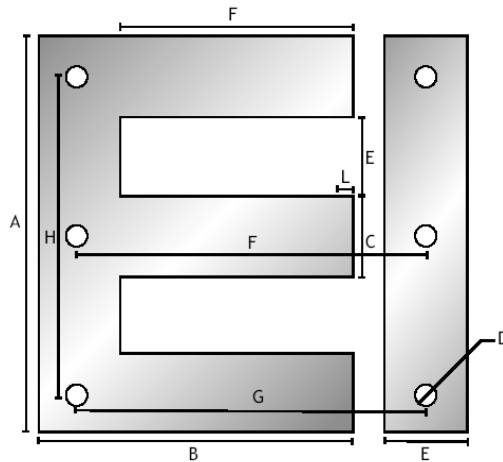
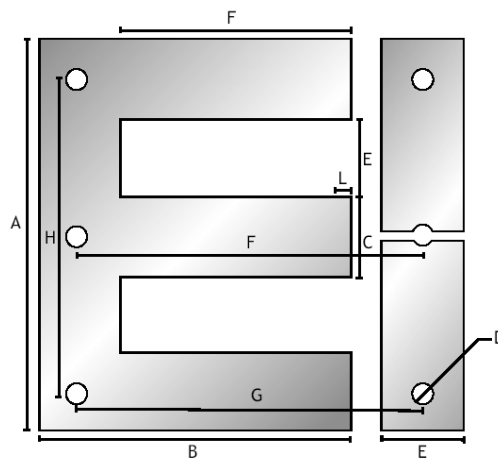


Transformatorenblik EIT (3-fase)

Transformatorenblik EIT



	A	B	C	D	N	E	F	G	H	I	L	KG.CM
EIT 100x100	100	80	20	4,5	6	20	60	=	80	=	=	0,577
EIT 125x125	125	100	25	5,5	6	25	75	100	100	100	=	0,915
EIT 150x150	150	150	30	8	6	30	90	120	120	120	=	1,302
EIT 170x170	170	136	34	8,5	6	34	102	=	136	=	=	1669
EIT 190x190	190	152	38	11	6	38	114	=	152	=	=	2,068
EIT 200x200	200	160	40	11	6	40	120	160	160	160	=	2,297
EIT 220x220	220	176	44	11	6	44	132	=	176	=	=	2,788
EIT 240x240	240	192	48	11	6	48	144	=	192	=	=	3,326
EIT 250x250	250	200	50	11	6	50	150	200	200	200	=	3,749
EIT 280x280	280	224	56	11	6	56	168	224	224	224	=	4,603
EIT 300x300	300	240	60	11	6	60	180	240	240	240	=	5,291



	A	B	C	D	N	E	F	G	H	I	L	KG.CM
EIT 300x270	300	210	60	11	6	60	150	210	240	210	=	4,487
EIT 350x350	350	280	70	14	6	70	210	280	280	280	=	7,200
EIT 400x400	400	320	80	14	6	80	240	320	320	320	=	9,413
EIT 500x500	500	400	100	16	6	100	300	400	400	400	=	14,725

Datum opmaak : 28-04-05

Blad
Bladzijde

1/1
80.20.01