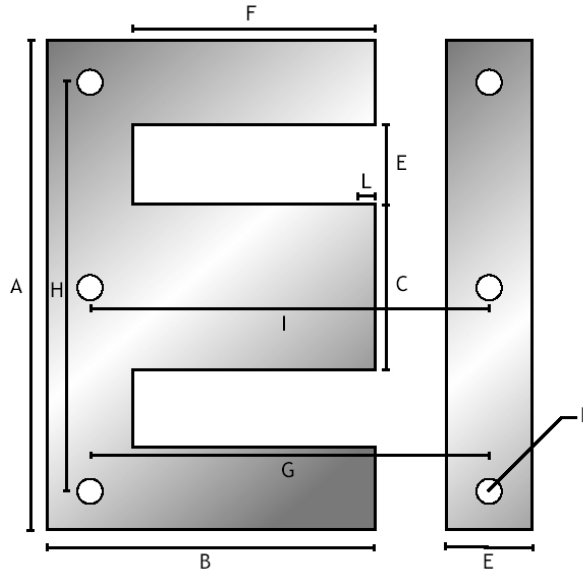


Transformatorenblik EI (1-fase)

Transformatorenblik EI



	A	B	C	D	N	E	F	G	H	I	L	KG.CM
EI.	30	20	10	=	=	5	15	=	=	=	=	0,046
EI.	33	20.5	10	=	=	6,5	17	=	=	=	=	0,052
EI.	38,4	25.6	12,8	2,3	4	6,4	19,2	22,4	32	=	=	0,076
EI.	40	27	13	=	=	7	20	=	=	=	=	0,084
EI.	42	28	14	3,5	4	7	21	28	35	=	=	0,088
EI.	48	32	16	3,5	4/6	8	24	=	=	34,5	1.2/1.4	0,116
EI.	54	36	18	3,5	4	9	27	36	45	=	0.34	0,149
EI.	57	38	19	3,5	4/6	9,5	28,5	=	=	42	=	0,166
EI.	60	40	20	3,5	4/6	10	30	40	50	45	=	0,184
EI.	66	44	22	4,5	4/6	11	33	44	55	47,5	=	0,221
EI.	68	46	22	4.5	4/6/8	12	34	46	57	51,5	1/1,2/1,5	0,236
EI.	75	50	25	4,5/5/	4/6	12,5	37,5	50	62,5	55	1,3/3	0,287
EI.	78	52	26	4,5	4	13	39	42	56	=	=	0,311
EI.	84	56	28	4,5	4/6	14	42	56	70	62,5	2	0,362
EI.	96	64	32	5,5	4/6	16	48	64	80	68	2	0,472
EI.	105	70	35	5.5	4	17.5	52.5	=	87.5	=	=	0.559
EI.	108	72	36	5,5	4/6	18	54	72	90	79	2	0,599
EI.	114,2	76	38,1	5,5	4	19,1	57,1	75,4	94,3	=	=	0,669
EI.	120	80	40	7	4/6	20	60	80	100	88	2/2.8/3.2/4	0,737
EI.	126	84	42	6,5	4	21	63	84	105	=	=	0,813
EI.	135	90	45	7,5	4/6	22,5	67,5	90	112,5	99	=	0,934
EI.	150	100	50	8	4/6	25	75	100	125	110	4.45/5/6.9	1,154
EI.	165	110	55	8	4	27.5	82.5	110	137.5	=	=	1.400
EI.	174	110	58	10.5	4	29	87	=	145	=	=	1.530
EI.	180	120	60	9	4/6	30	90	120	150	134	=	1,665
EI.	192	128	64	11	4	32	96	128	160	=	=	1,887
EI.	220	150	70	12	4	40	110	150	180	=	=	2,538
EI.	240	160	80	11,5	4/6	40	120	160	200	160	=	2,947

Datum opmaak : 27-04-05

Blad
Bladzijde

1/1
80.10.01