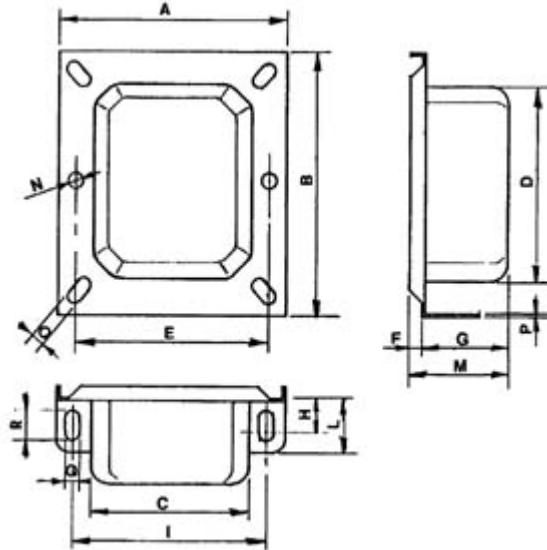


Montage ramen

Steelcaps



Type	Afmeting(mm)																	Versie	
	Blik	A	B	C	D	E	F	G	H	I	L	M	N	O	P	Q	R		
CM 20	50 X 60	50	60	41	41	40	21			41				4.6	4.5	0.8	3.8	3.8	verticaal
CM 22	55 X 66	55	66	39	49	49	23			47				5.0	5.0	0.8	3.6	7.0	verticaal
CM 22	58 X 68	59	68.5	42	52	53	24			49.5				4.0	4.0	0.8	3.8	7.0	verticaal horizontaal
CM 25	62.5 X 75	65	77	47	57	57	4	26	9	57	16	20	20	4.2	4.2	0.8	5.0	8.0	verticaal horizontaal
CM 28	70 X 84	74	78	54.5	65	64	5.5	31	7.5	60	16	36	36	5.0	4.5	0.8	4.5	7.5	verticaal
CM 32	80 X 96	83	100	56	73	71	5.5	33	10.5	66	20	38.5	38.5	5.2	5.0	0.8	5.5	10.0	verticaal horizontaal
CM 36	90 X 108	93	110	66	81		6	37	13	73	22	43	43	5.5	0.9	5.5	8.0		verticaal horizontaal
CM 40	100 X 120	103	124	75	90		6	39	11	81	22	45	45	6.0	1.0	6.5	10.0		verticaal horizontaal
CM 42	105 X 126	126	109	105	79			38	19	126	27			6.0	1.0	6.0	12.0		verticaal horizontaal
CM 45	112.5 X 135	115	139	87	96		5	40	11	92	23.5	45	45	6.5	1.0	7.0	10.0		verticaal
CM 50	125 X 150	128	154	91	112		7	45	13	101	25	52	52	6.5	1.1	8.0	11.0		verticaal horizontaal
CM 60	150 X 180	156	183	152	121		6.5	54	18	158.5	32.5	60.5	60.5	7.0	1.2	8.0	12.0		horizontaal
CM 64	160 X 192	164	197	119	151		7	59	14	128.5	32	66	66	11.0	1.2	9.5	12.0		verticaal