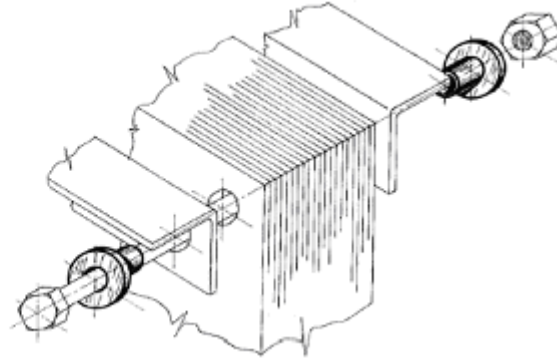
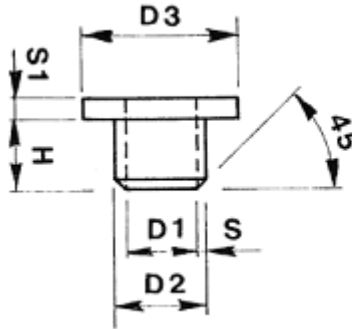


Spoelkokers

# Isolatiebussen



Ref	D1		D2		D3	S	S1	H
BUSS 3	3,5	-0 + 0,1	4,3	-0,2 + 0,1	9	0,4	1	5
BUSS 4	4	-0 + 0,1	4,9	-0,2 + 0,1	10	0,45	1,2	5
BUSS 5	5	-0 + 0,1	5,9	-0,2 + 0,1	12	0,45	1,5	6
BUSS 6	6	-0 + 0,1	7,6	-0,2 + 0,1	14	0,8	1,5	7
BUSS 8	8	-0 + 0,1	9,6	-0,2 + 0,1	19	0,8	2	11
BUSS 10	10	-0 + 0,1	11,5	-0,2 + 0,1	23	0,8	2	13
BUSS 12	12	-0 + 0,2	13,6	-0 + 0,5	26	0,8	2,5	15
BUSS 14	14,5	-0 + 0,2	16,9	-0 + 0,5	80	1,2	2,5	15
BUSS 16	16,5	-0 + 0,2	18,9	-0 + 0,5	32	1,2	3	18