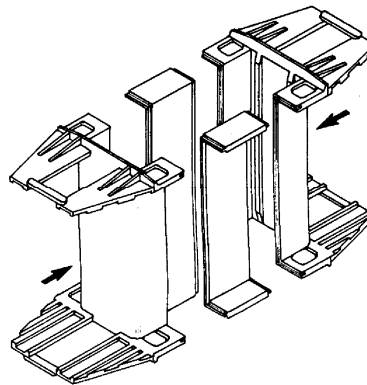


Spoelkokers

Materiaal specificatie kokers

	RP3	RP4	RP5	RP6	RP7	RP9
UL-file nummer	E47960	E41613	E54080	E41613	E47960	--
Mechanische sterkte N/mm2	100	140	150	120	165	61
Elektrische sterkte KV/mm	40	45	20	40	29	21
Dielectrische constante (50Hz)	12,6	9,6	9,7	12,6	3,7 (100Hz)	12,1
Kruipstroom vastheid	KC 475	KC 550	KC 350	KC 550	KC 225	KC 175
Waterabsorptie %	0,9	0,8	0,7	0,75	0,4	1,6
Temp klasse °C (20.000 uur)	155°C	130°C	130°C	155°C	180°C	105°C
Max temp. °C (3000 uur)	160°C	155°C	160°C	180°C	200°C	125°C
Flammability	HB	HB	V0	HB	V0	V2 / V0



Voorraad

- Standaard leveren wij de RP3 kwaliteit.

Datum opmaak : 08-08-06

Blad
Bladzijde

1/1
60.20.08