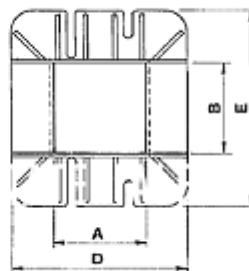
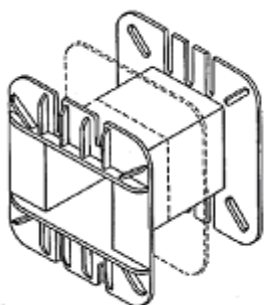
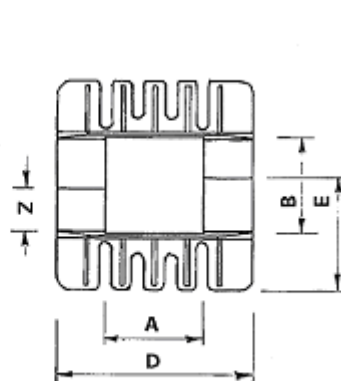
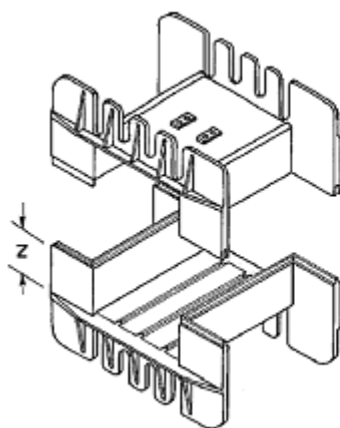


Spaelkokers

Spaelkoker EI 192 - EI 240



EI	Blik	REF.	A	B	C	D	E	F	G	H	X1	X2	X3	X4	S	L	Tek.
EI192/60	160x192	64602/1-2	65,5	60	94,8	124,3	141	90,3	--	--					2,4	103	
EI192/64	160x192	64602/1-2	65,5	64	94,8	124,3	140	90,3	42,6	44,9					2,4	103	
EI192/70	160x192	64702/1-2	65,5	70	94,8	124,3	146	90,3	42,6	44,9					2,4	103	
EI192/80	160x192	64802/1-2	65,5	80	94,8	124,3	156	90,3	42,6	44,9					2,4	103	
EI192/90	160x192	64902/1-2	65,5	90	94,8	124,3	166	90,3	42,6	44,9					2,4	103	
EI192/100	160x192	64100/1-2	65,5	100	94,8	124,3	176	90,3	42,6	44,9					2,4	103	
EI192/110	160x192	64110/1-2	65,5	110	94,8	124,3	186	90,3	42,6	44,9					2,4	103	
EI192/120	160x192	64120/1-2	65,5	120	94,8	124,3	196	90,3	42,6	44,9					2,4	103	
EI192/130	160x192	64130/1-2	65,5	130	94,8	124,3	206	90,3	42,6	44,9					2,4	103	
EI192/150	160x192	64150/1-2	65,5	150	94,8	124,3	226	90,3	42,6	44,9					2,4	103	



DISPONIBILE FLANGIA INTERMEDIA BREVETTATA

EI	Blik	REF.	A	Z	C	D	E	F	G	H	X1	X2	X3	X4	S	L	Tek.
EI 240/30	200x240	8030V/1-2	81,5	30	119	157	80	113	--	--					2,2	128	
EI 240/40	200x240	8040V/1-2	81,4	40	119	157	87	113	54,5	54,5					2,2	128	
EI 240/50	200x240	8050V/1-2	81,5	50	119	157	95	113	54,5	54,5					2,2	128	
EI 240/60	200x240	8060V/1-2	81,5	60	119	157	102	113	54,5	54,5					2,2	128	

Datum opmaak : 26-08-05

Blad
Bladzijde

1/1
60.10.18