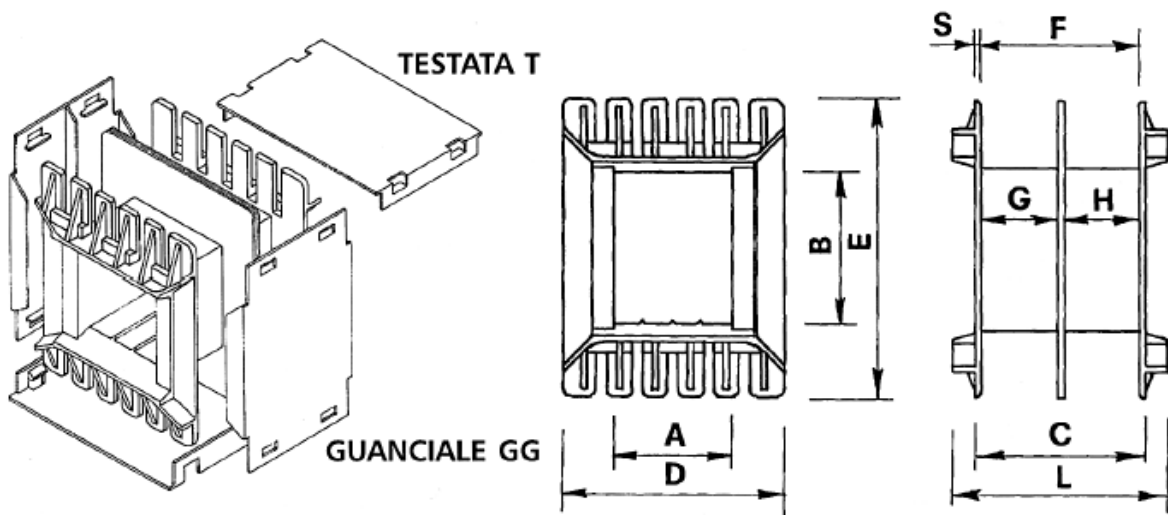


Spaelkokers

Spaelkoker EI 150 - EI 180



EI	Blik	REF.	A	B	C	D	E	F	G	H	X1	X2	X3	X4	S	L
EI 150/40	125x150	5040G/1-2	51	40	73	96,5	100	69	35,5	30,5					2	82
EI 150/50	125x150	5050G/1-2	51	51	73	96,5	110	69	35,5	30,5					2	82
EI 150/55	125x150	5055G/1-2	51	55,5	73	96,5	115	69	35,5	30,5					2	83
EI 150/60	125x150	5060G/1-2	51	61	73	96,5	120	69	35,5	30,5					2	82
EI 150/70	125x150	5070G/1-2	51	71	73	96,5	130	69	35,5	30,5					2	82
EI 150/80	125x150	5080G/1-2	51	81	73	96,4	140	69	35,5	30,5					2	82
EI 150/90	125x150	5090G/1-2	51	91	73	96,5	150	69	35,5	30,5					2	82
EI 150/100	125x150	50100G/1-2	51	101	73	96,4	160	69	35,5	30,5					2	82
EI 150/110	125x150	50110G/1-2	52	111	73	96,5	170	69	35,5	30,5					2	82

EI	Blik	REF.	A	B	C	D	E	F	G	H	X1	X2	X3	X4	S	L	Tek.
EI 180/60	150x180	6060V/1-2	61	60	88,5	118	135	83	42,5	38,5					2,35	98	
EI 180/70	150x180	6070V/1-2	61	70	88,5	118	145	83	42,5	38,5					2,35	97	
EI 180/80	150x180	6080V/1-2	61	80	88,5	118	156	83	42,5	38,5					2,35	97	
EI 180/90	150x180	6090V/1-2	61	90	88,5	118	165,5	83	42,5	38,5					2,35	98	
EI 180/100	150x180	60100V1-2	61	99,5	88,5	118	175	83	42,5	38,5					2,35	97	
EI 180/110	150x180	60110V/1-2	61,5	110	88,5	118	185,5	83	42,5	38,5					2,35	97	
EI 180/120	150x180	60120V/1-2	61,5	119,5	88,5	118	195,5	83	42,5	38,5					2,35	97	