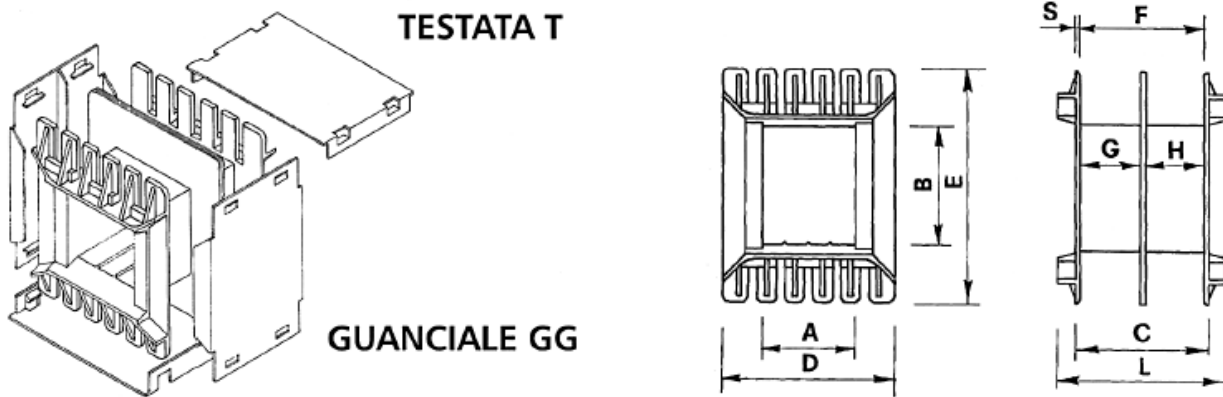
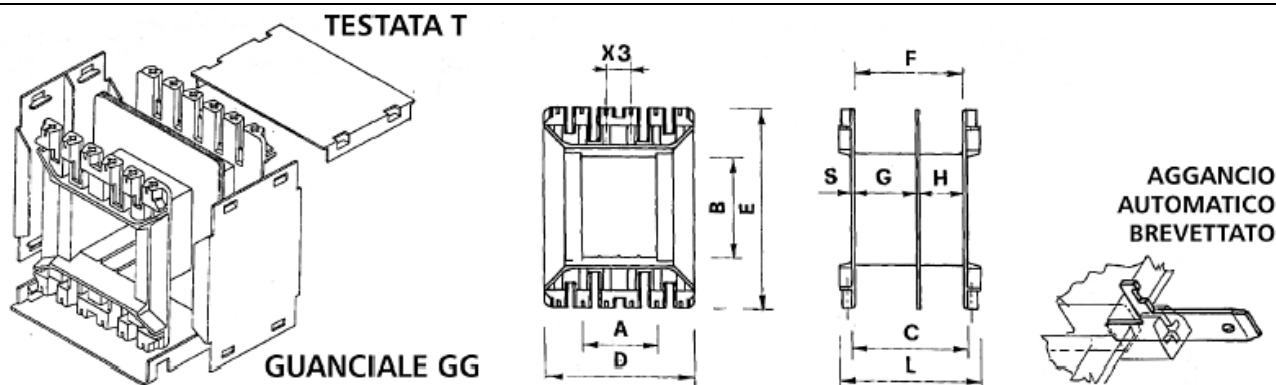


Spaelkokers

Spaelkoker EI 96 "G" & "R"



EI	Blik	REF.	A	B	C	D	E	F	G	H	X1	X2	X3	X4	S	L
EI 96/32	80x96	3232G/1-2	33	32,8	47,35	60,9	71,5	44	21	21					1,55	57,1
EI 96/35	80x96	3235G/1-2	32,7	35,9	47,35	60,7	74,5	44	21	21					1,55	57,1
EI 96/40	80x96	3240G/1-2	32,6	40,8	47,35	60,6	79,3	43,7	21	21					1,55	56,7
EI 96/45	80x96	3245G/1-2	32,6	45,6	47,35	60,7	84,3	43,7	21	21					1,55	55,5
EI 96/50	80x96	3250G/1-2	32,6	50,6	47,35	60,8	89,5	43,5	21	21					1,55	56,6
EI 96/60	80x96	3260G/1-2	32,5	60,8	47,35	60,8	99,1	43,7	20,6	20,6					1,55	56,8
EI 96/70	80x96	3270G/1-2	32,8	70,8	47,35	60,8	109,5	44,2	21	21					1,55	56,5



EI	Blik	REF.	A	B	C	D	E	F	G	H	X1	X2	X3	X4	S	L
EI 96/32	80x96	3232R/1-2	33	32,8	47,35	60,9	71,5	44	21	21			10		1,55	57,1
EI 96/35	80x96	3235R/1-2	32,7	35,9	47,35	60,7	74,5	44	21	21			10		1,55	57,1
EI 96/40	80x96	3240R/1-2	32,6	40,8	47,35	60,6	79,3	43,7	21	21			10		1,55	56,7
EI 96/45	80x96	3245R/1-2	32,6	45,6	47,35	60,7	84,3	43,7	21	21			10		1,55	55,5
EI 96/50	80x96	3250R/1-2	32,6	50,6	47,35	60,8	89,5	43,5	21	21			10		1,55	56,6
EI 96/60	80x96	3260R/1-2	32,5	60,8	47,35	60,8	99,1	43,7	20,6	20,6			10		1,55	56,8
EI 96/70	80x96	3270R/1-2	32,8	70,8	47,35	60,8	109,5	44,2	21	21			10		1,55	56,5

Datum opmaak : 28-04-05

Blad
Bladzijde

1/1
60.10.13