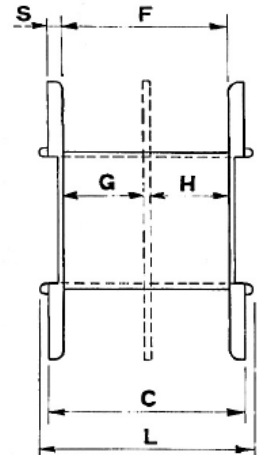
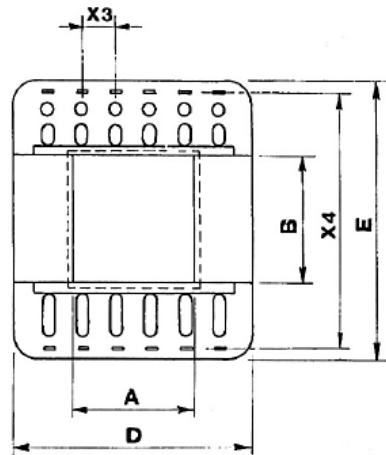
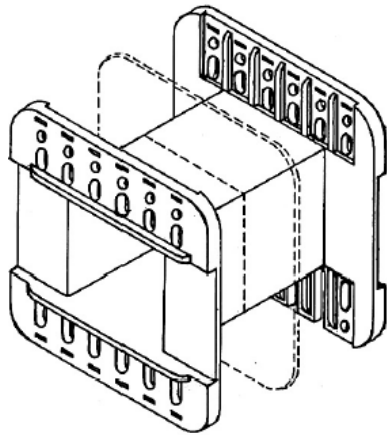
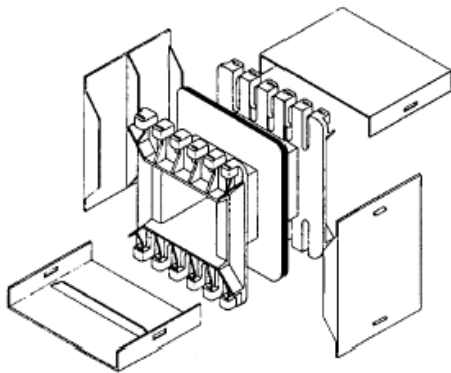


Spoelkokers

# Spoelkoker EI 75

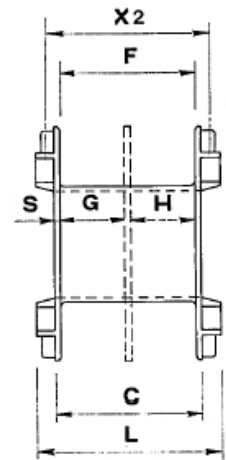
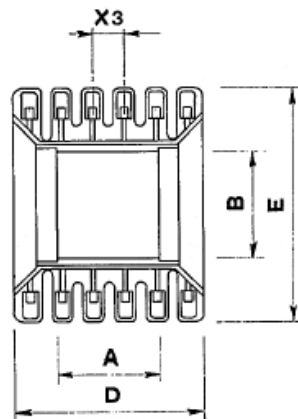


EI	Blik	REF.	A	B	C	D	E	F	G	H	X1	X2	X3	X4	S	L
EI 75/25	62,5x75	25250/1-2	25,5	25	36,2	49	55	34	18	15,5			6,7	50,5	1,6	42 2x6
EI 75/30	62,5x75	25300/1-2	25,5	30	36,2	49	60	34	18	15,5			6,7	56,5	1,6	42 2x6
EI 75/40	62,5x75	25400/1-2	25,5	40	36,2	49	70	34	18	15,5			6,7	64,5	1,6	42 2x6



TESTATA T

GUSCIO GG



EI	Blik	REF.	A	B	C	D	E	F	G	H	X1	X2	X3	X4	S	L
EI 75/20	62,5x75	2520F/1-2	26	20,5	36,8	47,7	50,7	34,3	14,15	18,15		42,5	7,62	1,5	47,3 4x6	
EI 75/25	62,5x75	2525F/1-2	26	25,8	36,8	47,7	55,7	34,3	14,15	18,15		42,5	7,62	1,5	47,3 4x6	
EI 75/30	62,5x75	2530F/1-2	26	30,8	36,8	47,7	60,7	34,3	14,15	18,15		42,5	7,62	1,5	47,3 4x6	
EI 75/35	62,5x75	2535F/1-2	26	35,8	36,8	47,7	65,7	34,3	14,15	18,15		42,5	7,62	1,5	47,3 4x6	
EI 75/40	62,5x75	2540F/1-2	26	40,8	36,8	47,7	70,7	34,3	14,15	18,15		42,5	7,62	1,5	47,3 4x6	

Datum opmaak : 28-04-05

Blad  
Bladzijde

1/1  
60.10.08