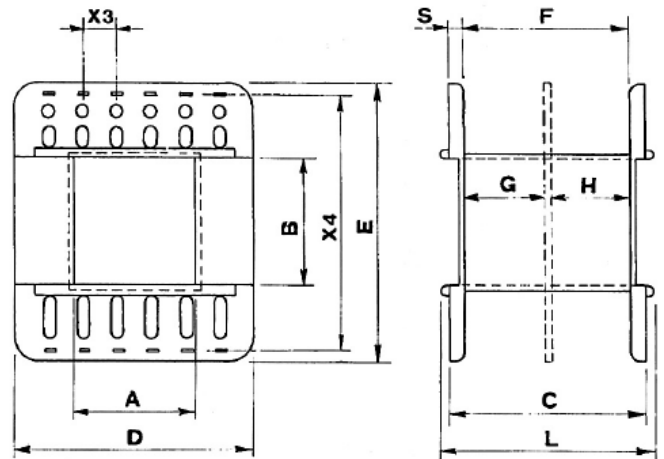
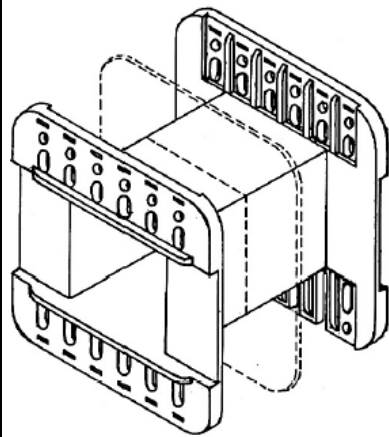
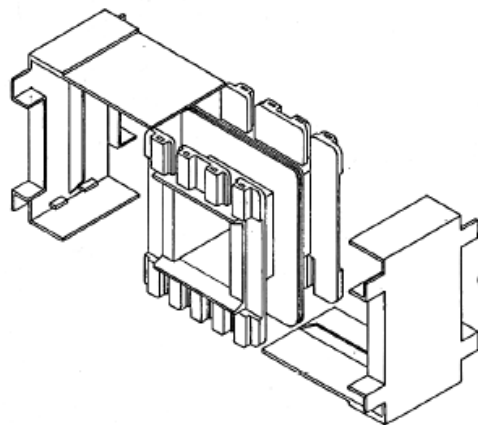


Spoelkokers

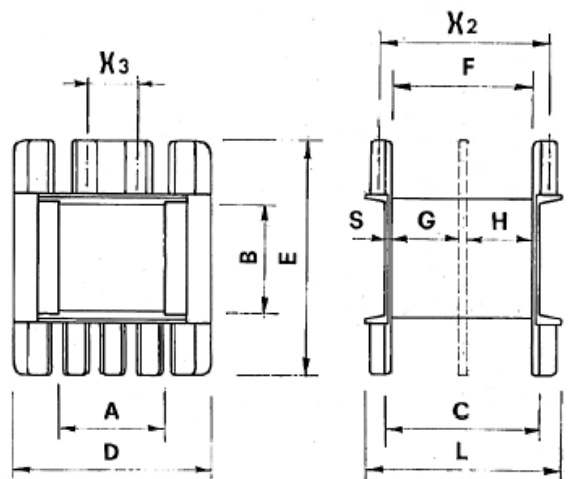
Spoelkoker EI 66 - EI 68



EI	Blik	Ref.	A	B	C	D	E	F	G	H	X1	X2	X3	X4	S	L	Numer o term.
EI 66/22	55x66	22220/1-2	22,5	22	32,6	43	50	30	14,5	14			6,7	46,3	1,3	39	2x5
EI 66/25	55x66	22250/1-2	22,5	25	32,6	43	53	30	14,5	14			6,7	49,5	1,3	39	2x5
EI 66/30	55x66	22300/1-2	22,5	30	32,6	43	56	30	16	12,5			6,7	53,5	1,3	39	2x5



GUSCIO GL



EI	Blik	Ref.	A	B	C	D	E	F	G	H	X1	X2	X3	X4	S	L	Numer o term.
EI 68/25	58x68	2225T/1-2	22,5	25	33,6	43	53	31,5	14	14		37	10,5		1,6	43,5	4x4
EI 68/30	58x68	2230T/1-2	22,5	30	32,7	44	56,5	29,5	14	14		37	10,5		1,6	35,5	4x4
EI 68/35	58x68	2235T/1-2	22,5	35	33,5	43	61	30,9	14,5	14,5		37	10,5		1,3	41,5	4x5

Datum opmaak : 28-04-05

Blad
Bladzijde

1/1
60.10.07