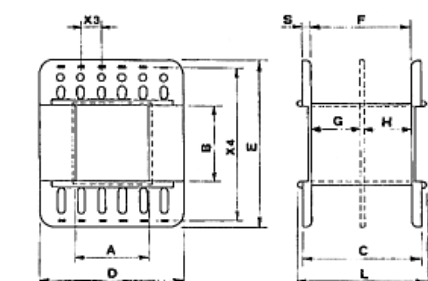
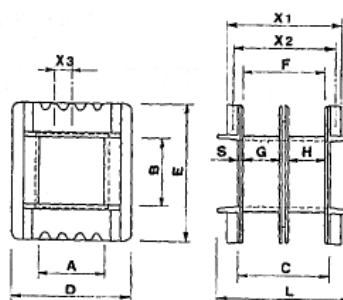


Spiegelkokers

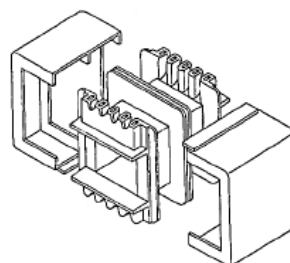
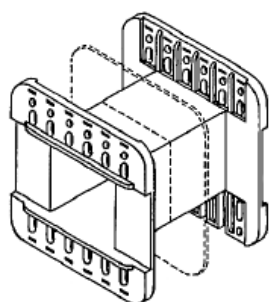
Spiegelkoker EI 60



1

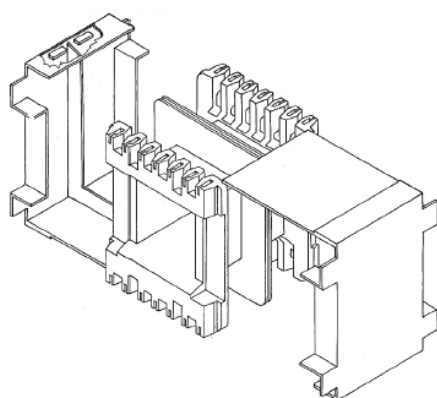


2

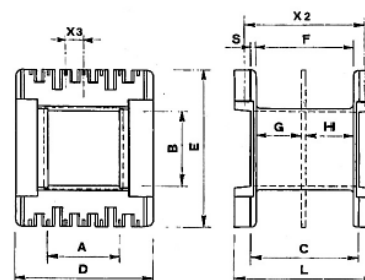


GUSCIO GC

EI	Blik	Ref.	A	B	C	D	E	F	G	H	X1	X2	X3	X4	S	L	Numer o term.	Diseg no
EI 60/20	50x60	20200/1-2	20,5	20	29	39	45	27	13,2	12,5			6,7	39,7	1	33	2X5	1
EI 60/20	50x60	20200/2A	20,5	20	29	39	45	27	15	10,8			6,7	39,7	1	33	2X5	1
EI 60/20	50x60	2020T/1-2	20,5	20	29	38	41,8	25,8	11,8	11,8	32,5	5,5			1	41,1	4X5	2
EI 60/25	50x60	20250/1-2	20,5	25	29	39	50	27	13,6	12,2			6,7	44,5	1	33	2X5	1
EI 60/25	50x60	2025T/1-2	20,5	25	29	38	45,9	25,8	11,8	11,8	32,5	5,5			1	40,8	4X5	2
EI 60/30	50x60	20300/1-2	20,5	30	29	39	53	27	13,2	12,5			6,7	49,5	1	37	2X5	1



GUSCIO GL



EI	Blik	Ref.	A	B	C	D	E	F	G	H	X1	X2	X3	X4	S	L	Numer o term.
EI 60/20	50x60	2020A/1-2	20,8	21,5	29,5	37,7	42,9	27	13	11,8			32,5	5	1,25	38,6	4x7
EI 60/25	50x60	2025A/1-2	20,8	25,5	29,5	37,7	46,9	27	13	11,8			32,5	5	1,25	38,6	4x7
EI 60/30	50x60	2030A/1-2	20,8	30,5	29,5	37,7	51,9	25,8	13	11,8			32,5	5	1,25	38,6	4x7
EI 60/35	50x60	2035A/1-2	20,8	35,5	29,5	37,7	56,9	27	13	11,8			32,5	5	1,25	38,6	4x7
EI 60/40	50x60	2040A/1-2	20,8	40,5	29,5	37,7	61,9	25,8	13	11,8			32,5	5	1,25	38,6	4x7
EI 60/45	50x60	2045A/1-2	20,8	45,5	29,5	37,7	66,9	27	13	11,8			32,5	5	1,25	38,6	3x7

Datum opmaak : 28-04-05

Blad 1/1
Bladzijde 60.10.05