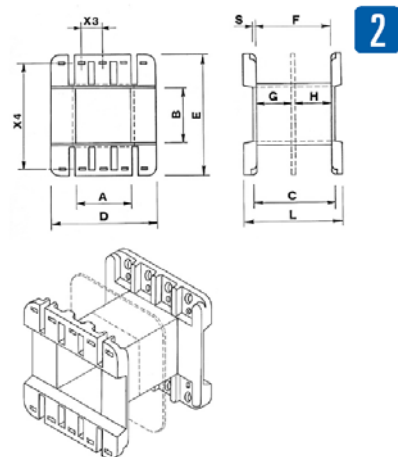
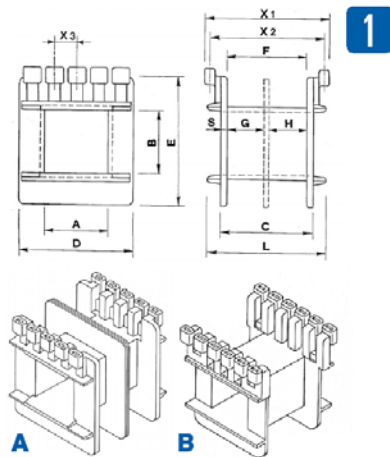
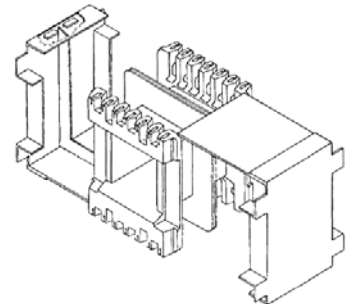
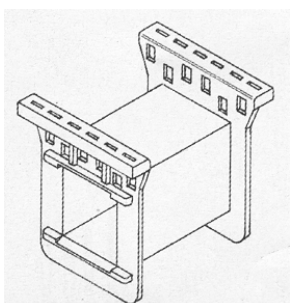
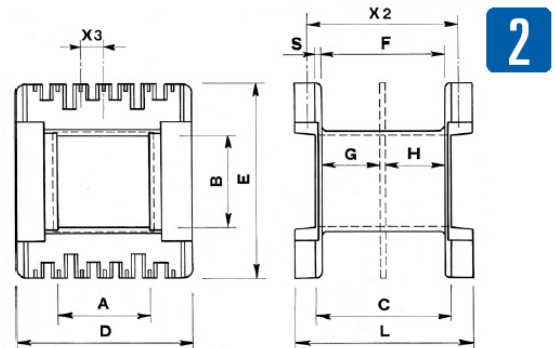
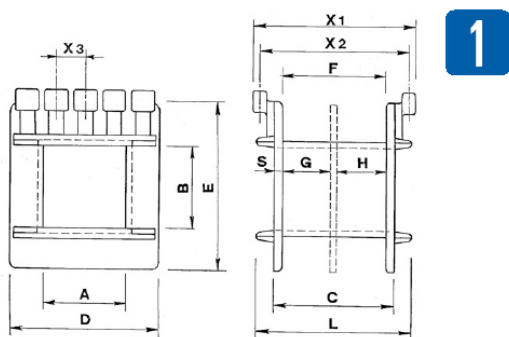


Spaelkokers

# Spaelkoker EI 40 - EI 42



EI	Blik	Ref.	A	B	C	D	E	F	G	H	X1	X2	X3	X4	S	L	Numer o term.	Diseg no
EI 40/13	34X40	1313S/1-2	13,5	13	19,4	24,7	28,5	16,6	9,2	6,5	26,5	25	5		1,4	26,5	2x	1A
EI 40/15	34X40	13150/1	13,5	15	19,6	24	32,5	18					6,3	28,5	0,8	23,5	1x5	2
													5,5				1x4	
EI 40/15	34X40	1315S/1-2	13,5	15	19,5	24,7	31,1	16,6	9,1	29,7	29,7	27,5	5		1,4	29,7	2x6	1B



EI	Blik	Ref.	A	B	C	D	E	F	G	H	X1	X2	X3	X4	S	L	Numer o term.	Diseg no
EI 42/14	35X42	1414S/1-2	14,6	14	20	27	31,4	18,2	9,5	7,7	28,3	25	5		0,9	28,3	2x6	1
EI 42/14	35X42	1414A/1-2	14,6	14	20,6	27	36,5	18,6	7,8	7,8	31,2	25	5		1	28,2	4x5	2
EI 42/18	35X42	1418A/1-2	14,6	18	20,6	27	36,5	18,6	7,8	7,8	31,2	25	5		1	28,2	4x5	2

Datum opmaak : 28-04-05 Blad 1/1  
Bladzijde 60.10.02