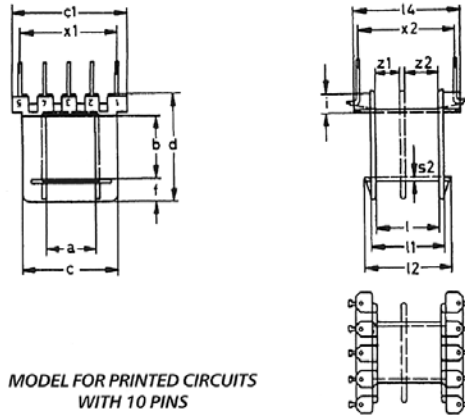
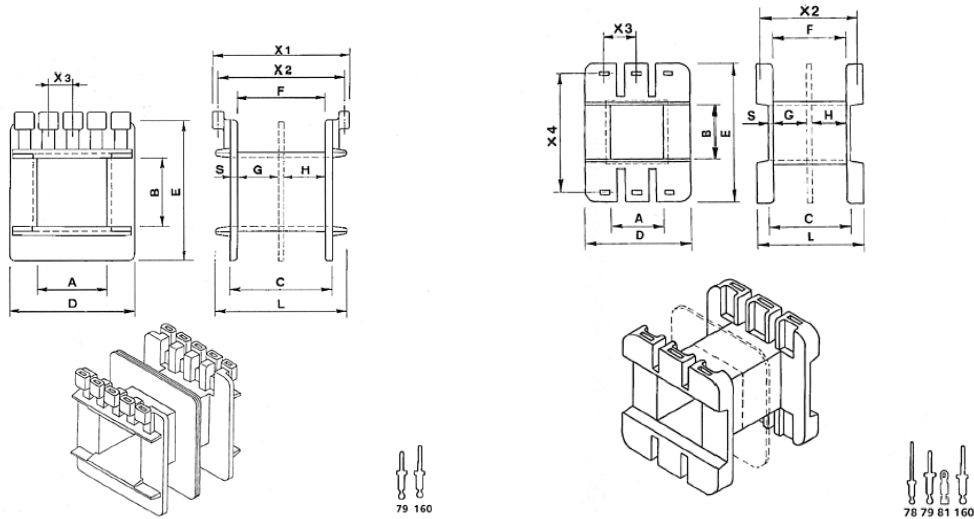


Spoelkokers

# Spoelkoker EI 30 "N" - EI 33



EI	Blik	Ref.	A	B	C	D	F	I	L	I1	I2	I3	I4	s2	z1	z2	x1	x2
EI 30/10,5 "N"	25X30	1010N/1-2	10,4	10,5	19,5	24	19,5	4,5	5,8	13,2	15,1	18	22	0,7	7	5,1	4x5	20
EI 30/12,5 "N"	25X30	1012N/1-2	10,4	12,5	19,5	24	24,5	4,5	5,8	13,2	15,1	18	22	0,7	7	5,1	4x5	20
EI 30/15,2 "N"	25X30	1015N/1-2	10,4	15,5	19,5	24	24,5	4,5	5,8	13,2	15,1	18	22	0,7	7	5,1	4x5	20
EI 30/18 "N"	25X30	1018N/1-2	10,4	18	19,5	24	26,7	4,2	5,8	13,2	15,1	18	22	0,7	7	5,1	4x5	20



EI	Blik	Ref.	A	B	C	D	E	F	G	H	X1	X2	X3	X4	S	L	Numer o term.	Diseg no
EI 33/10	27X33	1010S/1-2	10,5	10	17	21	24,6	15,1	7,2	6,6	22	20	5		0,9	22	2x5	1
EI 33/10	27X33	1010E/1-2	10,5	10	17	21,5	26	15	7,2	6,6			6,4	24,4	1	22	2x3	2
EI 33/15	27X33	1015E/1-2	10,5	15	17	21	32	15	7,2	6,6			6,4	28,5	1	22	2x3	2

Datum opmaak : 28-04-05

Blad  
Bladzijde

1/1  
60.10.01