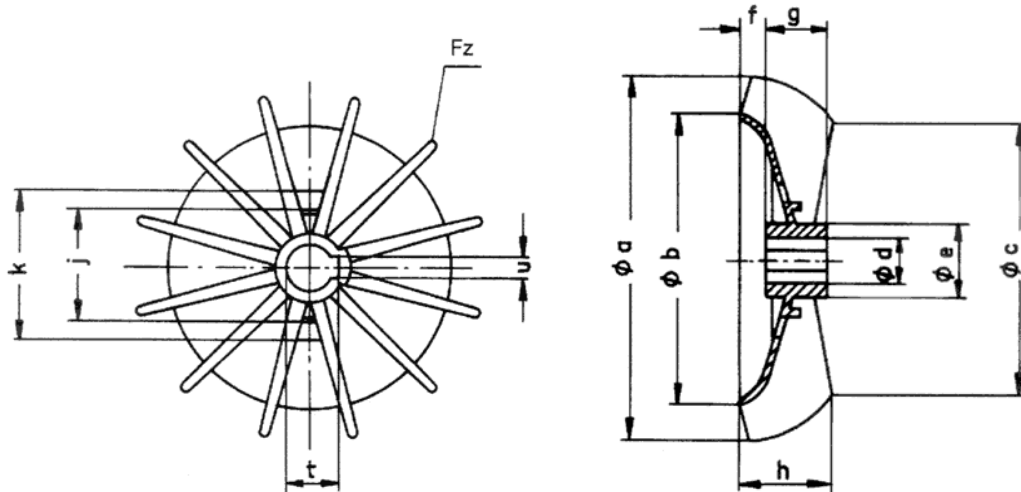


**Ventilator**

# PPN Ventilator



**Productomschrijving**

- Zwarte Ventilator vervaardigd uit polypropyleen voorzien van spiegleuf.

**Technische Details**

- Constante temperatuur: 100°C.
- Piektemperatuur : 140°C.

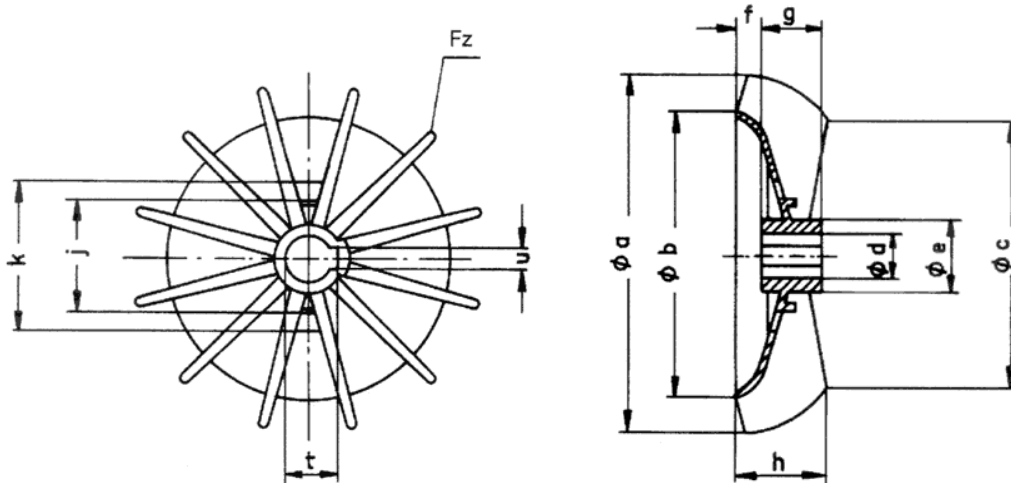
Bouw grootte	Code	d Ø	t	u	a Ø	b Ø	c Ø	e Ø	f	g	h	j	k	Fz
56	MV 56 / 11	11	12,8	4	99	80	71	22	7	16	24,8	36	50	12
63	MV 63 / 11	11	12,8	4	115	90	80	18	7,5	18,5	28	40	54	12
63	MV 63 / 14	14	16,3	5	115	90	80	18	7,5	18,5	28,8	40	54	12
71	MV 71 / 11	11	12,8	4	130	102	90	28	8	20	31,6	42	60	12
71	MV 71 / 14	14	16,3	5	130	102	90	28	8	20	31,6	42	60	12
80	MV 80 / 11	11	12,8	4	145,9	116	105,2	25	8	22	35	40	60	12
80	MV 80 / 14	14	16,3	5	145,9	116	105,2	25	8	22	35	40	60	12
80	MV 80 / 15	15	17,3	5	145,9	116	105,2	25	8	22	35	40	60	12
80	MV 80 / 19	19	21,7	6	145,9	116	105,2	25	8	22	35	40	60	12
90	MV 90 / 14	14	16,3	5	166,5	135	122	30	13	24	43,1	50	70	12
90	MV 90 / 19	19	21,7	6	166,5	135	122	30	13	24	43,1	50	70	12
90	MV 90 / 24	24	26,7	6	166,5	135	122	30	13	24	43,1	50	70	12
100	MV 100 / 14	14	16,3	5	185	152	127,2	30	16	24	48	60	80	12
100	MV 100 / 24	24	26,7	6	185	152	127,2	30	16	24	48	60	80	12
100	MV 100 / 25	25	27,7	6	185	152	127,2	30	16	24	48	60	80	12
100	MV 100 / 30	30	32,7	6	185	152	127,2	37	16	24	48	60	80	12
112	MV 112 / 20	20	22,7	6	209	170	140	38	16	28	52,3	70	90	12
112	MV 112 / 24	24	26,7	6	209	170	140	38	16	28	52,3	70	90	12
112	MV 112 / 28	28	30,7	6	209	170	140	38	16	28	52,3	70	90	12

Datum opmaak : 1-04-04

Blad 1/2  
Bladzijde 60.40.03

**Ventilator**

# PPN Ventilator



Bouw grootte	Code	d Ø	t	u	a Ø	b Ø	c Ø	e Ø	f	g	h	j	k	Fz
112	MV 112 / 30	30	32,7	6	209	170	140	38	16	28	52,3	70	90	12
132	MV 132 / 20	20	22,7	6	244,7	200	172,8	44	17	32	55	85	109	14
132	MV 132 / 30	30	32,7	8	244,7	200	172,8	44	17	32	55	85	109	14
132	MV 132 / 35	35	37,7	6	244,7	200	172,8	44	17	32	55	85	109	14
132	MV 132 / 40	40	43,1	8	244,7	200	172,8	44	17	32	55	85	109	14
160	MV 160 / 45	45	48,4	10	294,7	240	203,6	54	17,5	34	58,4	90	120	16
180	MV 180 / 50	50	53,4	10	335	282	218	60	20	36	65	106	140	16
200	MV 200 / 60	60	65,3	10	373	311	245	80	21	44	75	100	130	16

**Levertijd**

- Diverse afmetingen voorraad magazijn.

Datum opmaak : 1-04-04

Blad 2/2  
Bladzijde 60.40.03