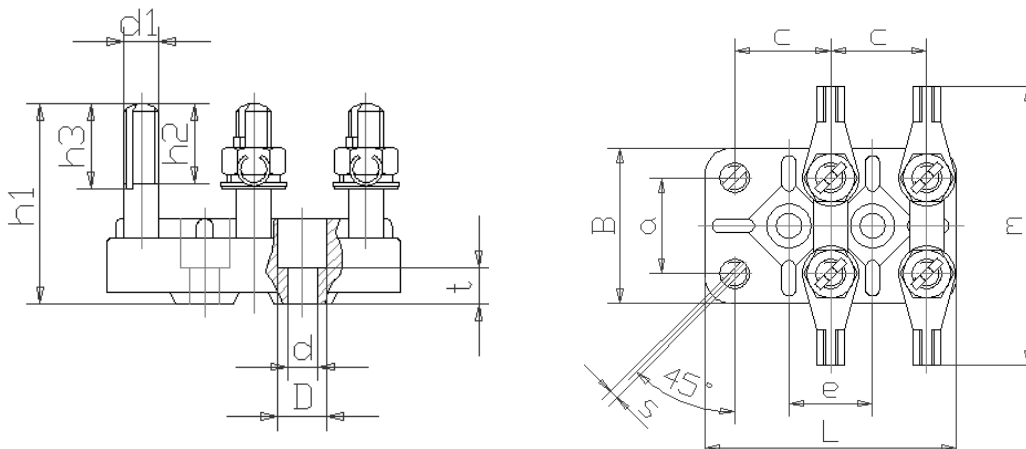


Klemmenborden

EX Klemmenborden



Productomschrijving

- 6-polige Ex klemmenborden compleet met accessoires, geschikt voor 750V (AC)
- Klemmenborden voldoen aan de Europese norm EN50014 en EN50019

Type	B	L	S	d	a	e	h1 max	m	s	t	Doorsnede
KB 1Ex*	34	54	S7x0.8	5.5	20	20	38	50	2.5	8	>2.5mm ²
KB 0Ex	37	60	S7x0.8	5.5	23	20	38	52	2.5	8	>2.5mm ²
KB 01Ex*	37	60	S7x0.8	5.5	23	23	38	52	2.5	8	>2.5mm ²
KB 2Ex*	40	64	S8x1	5.5	23	23	42	62	3.1	10	>4.0mm ²
KB 02Ex	40	64	S8x1	5.5	24	24	42	63	3.1	10	>4.0mm ²
KB 3Ex	48	78	S10x1	6.6	28	28	45	69	4.3	11	>6.0mm ²
KB 4Ex	60	96	S14x1.25	9	35	35	57	85	6.3	13.5	6-16 mm ²
KB 5Ex	75	120	S18x1.5	11	45	45	73	118	9.25	17.5	10 – 35 mm ²

* geschikt voor 500V

Levertijd

- Doorgaans voorraad fabriek